

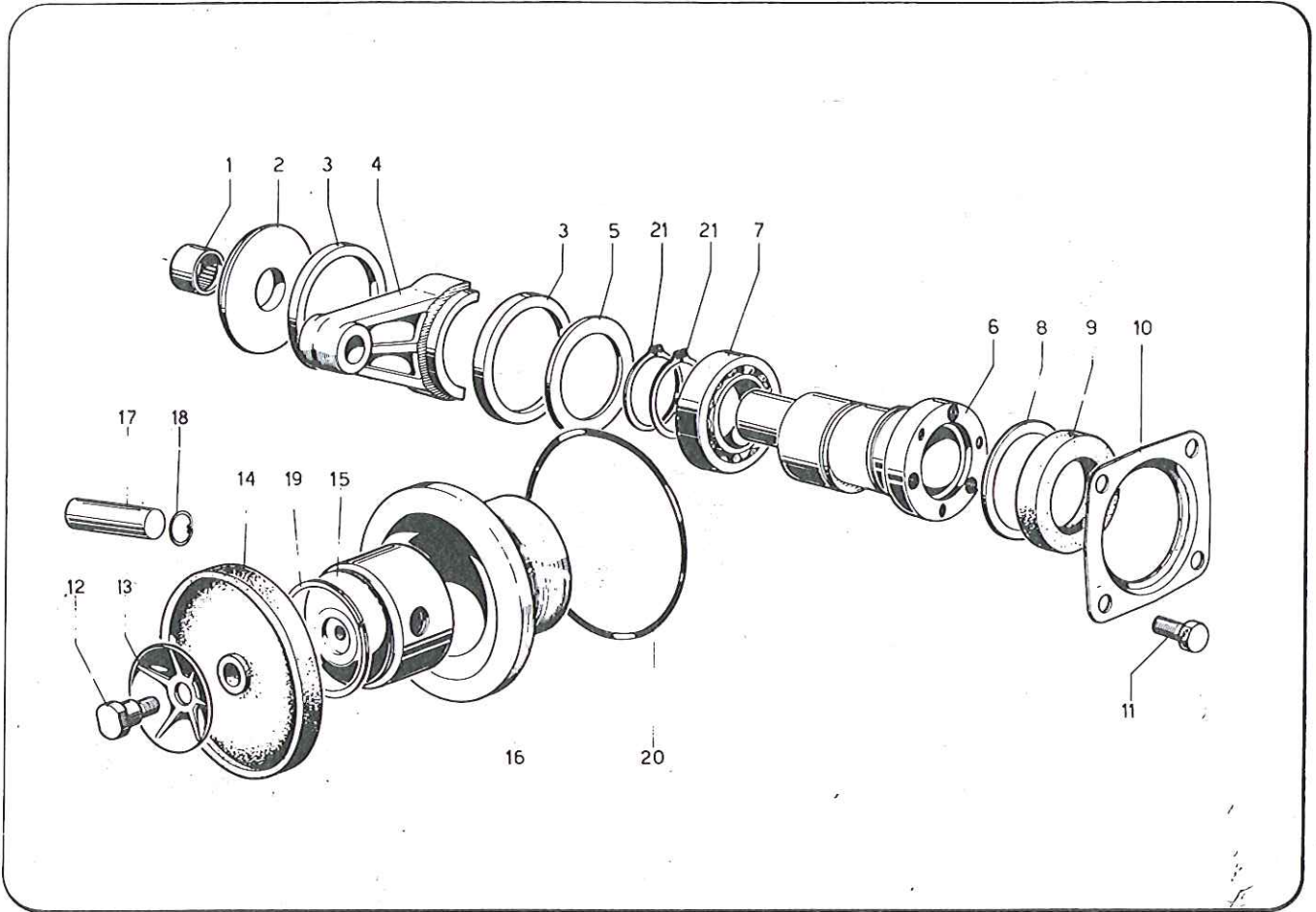
NOMENCLATURA RICAMBI POMPA 36S - TAV. 1

Pos.	Codice	N. Pezzi	Denominazione
1	17.0001.09	1	Carter
2	93.0024.61	2	Piedino
3	95.0002.09	2	Testata
4	84.3801.00	8	Rosetta
5	86.3566.00	8	Vite
6	82.4081.00	1	Guarnizione
7	84.3685.00	10	Rosetta
8	83.8661.00	2	Prigioniero
9	84.3844.00	2	Rosetta
10	81.4700.00	2	Dado
11	19.0015.32	1	Attacco raccordo aspir.
12	80.3200.00	1	OR
13	84.0542.00	1	Raccordo 90°
14	82.0049.00	1	Galletto
15	84.1608.00	1	Raccordo diritto
16	93.0019.32	1	Soffietto
17	93.0021.31	1	Membrana soffietto
18	81.7522.90	1	Stringitubo
19	19.9810.97	1	Gr. Collett. asp. mand.
20	85.2542.00	1	Tappo
26	86.1605.00	1	Valvola aria
27	93.0003.09	1	Accumulatore
28	85.3921.00	1	Targhetta
29	86.2741.00	10	Vite
33	17.0094.97	1	Ass. valvola di sicurezza
40	93.0041.31	1	Membrana accum.
41	80.3207.00	2	OR

NOMENCLATURA RICAMBI POMPA 36S - TAV. 1

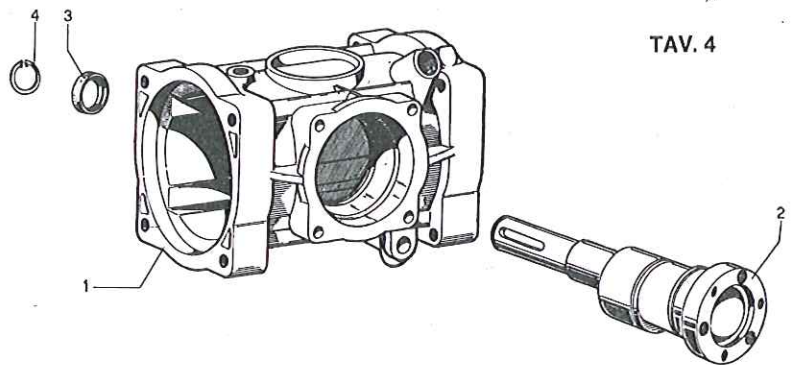
Pos.	Codice	N. Pezzi	Denominazione
42	95.0020.32	2	Distanziale
43	80.3320.00	4	OR
44	93.0052.43	4	Sede
45	93.0053.43	4	Valvola piana
46	97.0066.51	4	Molla
47	95.0028.32	4	Guida
48	93.9805.97	4	Gr. valvola di asp. e mand.
51	81.7537.00	1	Fascietta
52	94.0044.31	1	Coperchio serb.
53	96.0043.32	1	Serbatoio
55	86.3572.00	2	Vite
56	84.3798.00	2	Rosetta
57	81.4647.00	2	Dado
58	82.4028.00	1	Guarnizione
59	86.2458.00	1	Vite
	85.2657.00	4	Tappo collettore
	85.1159.00	4	Spina tappo collettore
	80.3217.30	4	OR tappo collettore

(ACC. 10 FORI INF = 67/50  
COLLETTORE  
ACC. INF - 6 FORI = OP. OP



NOMENCLATURA RICAMBI POMPA 36S - TAV. 2

Pos.	Codice	N. Pezzi	Denominazione
1	81.2734.50	1	Boccola
2	17.0025.41	1	Distanziale
3	93.0047.76	2	Anello
4	93.0005.09	1	Coppia di bielle
5	17.0026.76	1	Distanziale
6	17.0032.26	1	Albero ecc.
7	81.2933.00	1	Cuscinetto
8	17.0050.76	1	Distanziale
9	80.2264.00	1	Anello radiale
10	17.0013.61	1	Coperchio
11	86.3206.00	4	Vite
12	86.2601.00	2	Vite
13	95.0036.32	2	Plattello
14	95.0040.31	2	Membrana pist.
15	97.0010.08	2	Pistone
16	97.0006.01	2	Camicia
17	85.2007.00	2	Spinotto
18	80.0021.00	4	Anello
19	81.8519.00	2	Fascia elastica
20	80.3109.30	2	OR
21	80.1331.00	2	Anello



TAV. 4

VARIANTI PER 36S AD ALBERO PASSANTE - TAV. 4

Pos.	Codice	N. Pezzi	Denominazione
1	17.0001.00	1	Carter
2	17.0099.26	1	Albero
3	80.2092.00	1	Anello radiale
4	80.1265.00	1	Anello