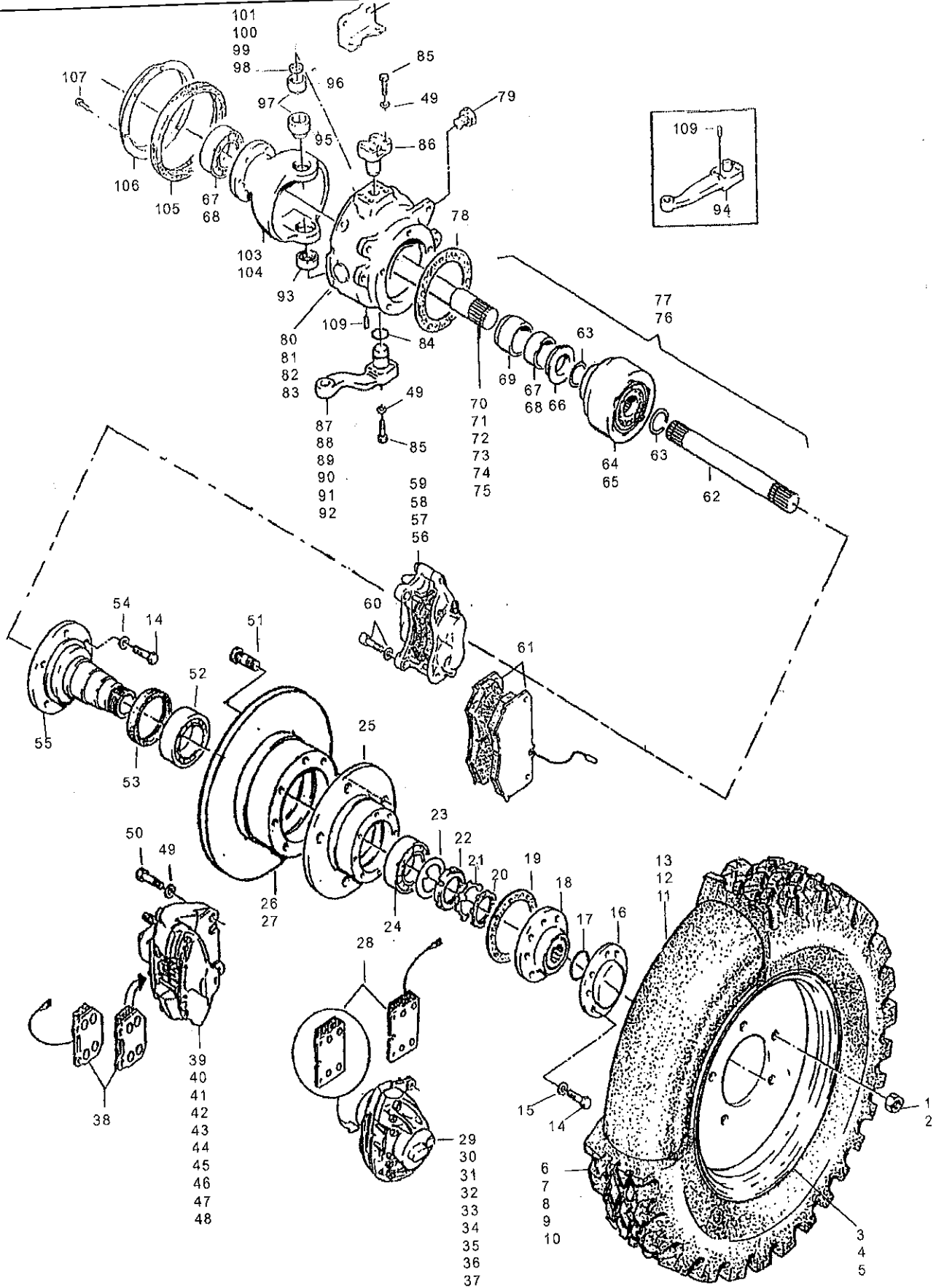




RUOTA ANTERIORE SNODO 4X4
ROUE ANTERIEURE JOINT A ROTULE 4X4
FRONT WHEEL - BALL JOINT 4X4

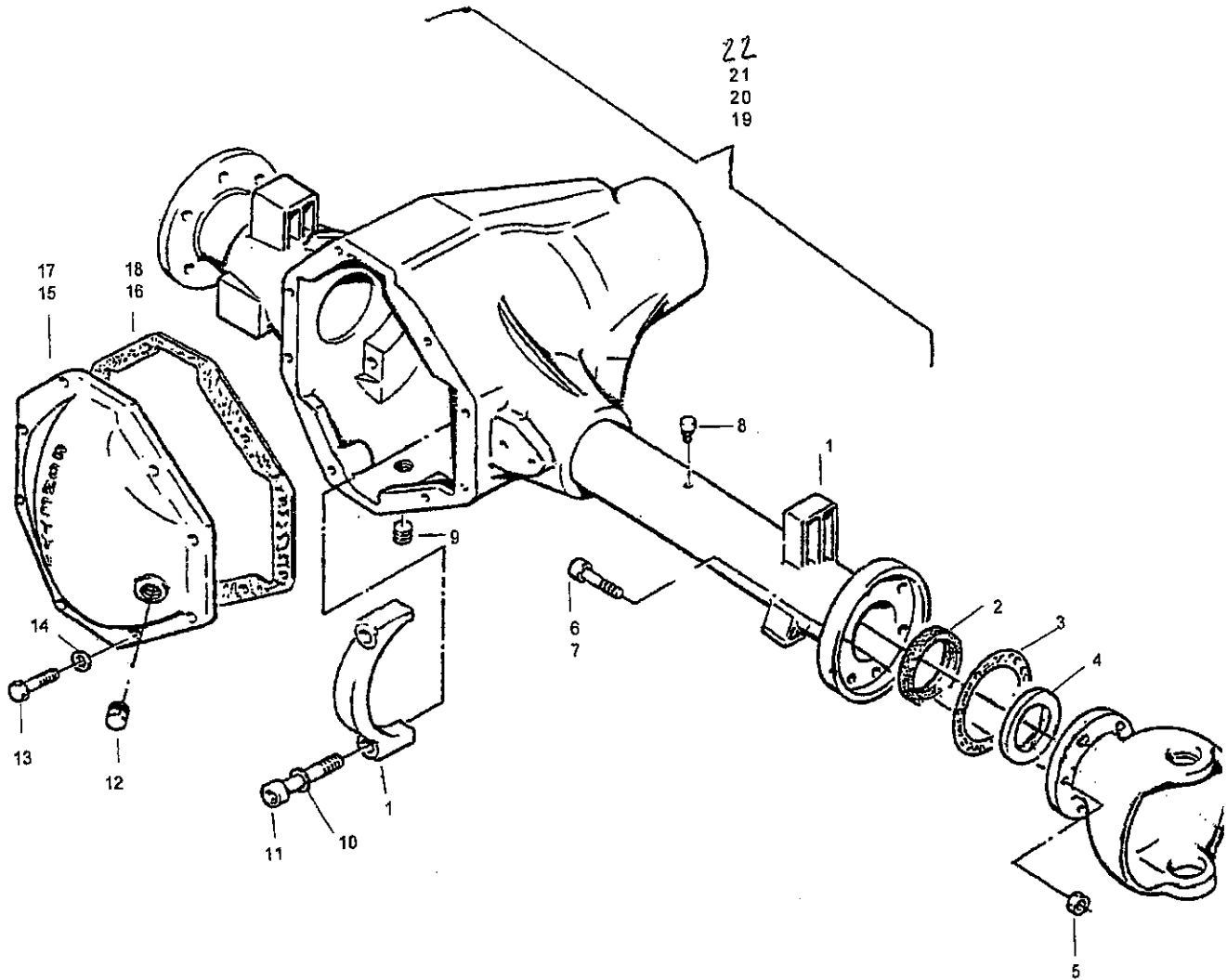
4-1105





PONTE ANTERIORE 4X4
 ESSIEU AVANT 4X4
 FRONT AXLE 4X4

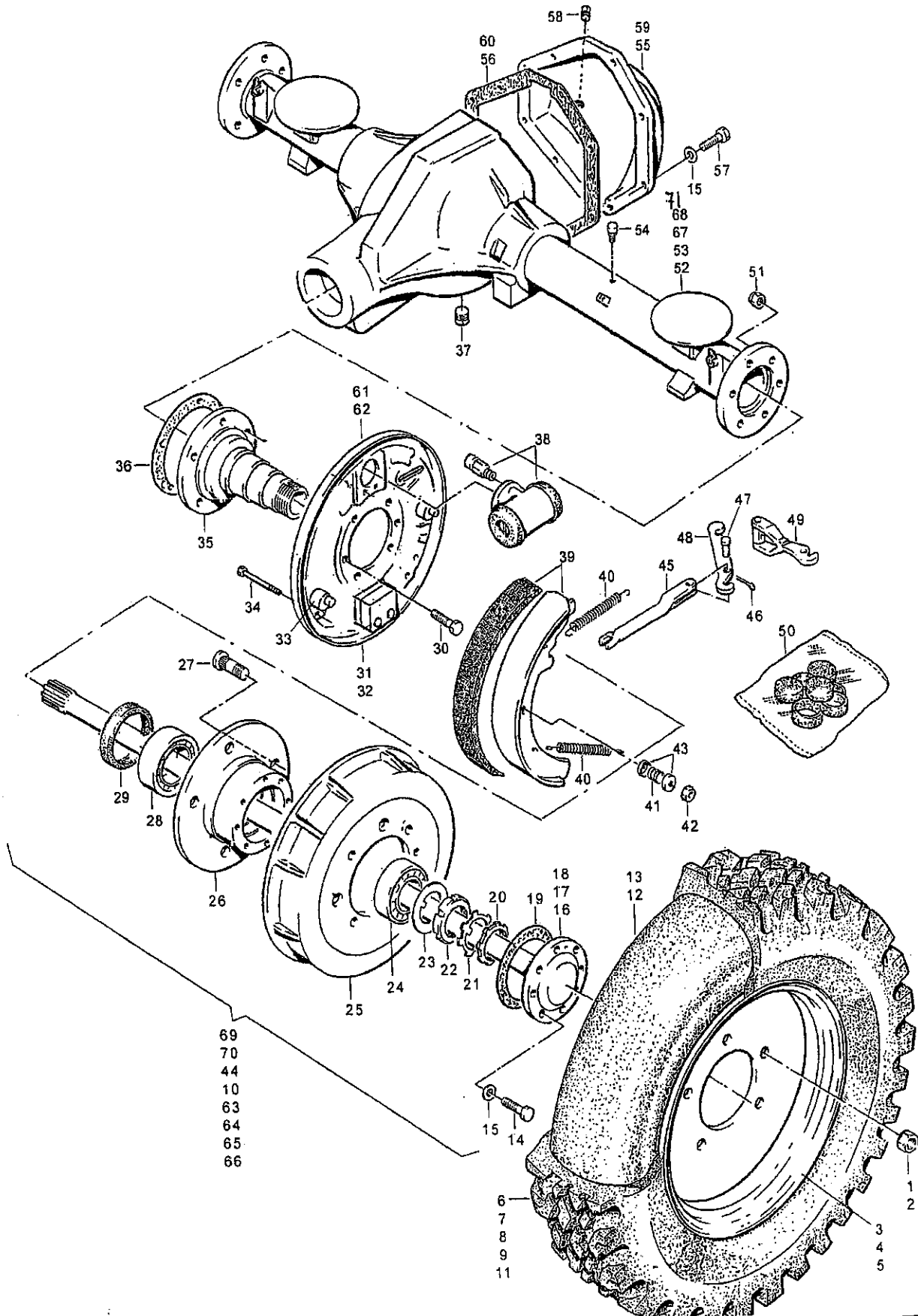
4 - 1105





PONTE POSTERIORE
 ESSIEU ARRIERE
 REAR AXLE

4-1105

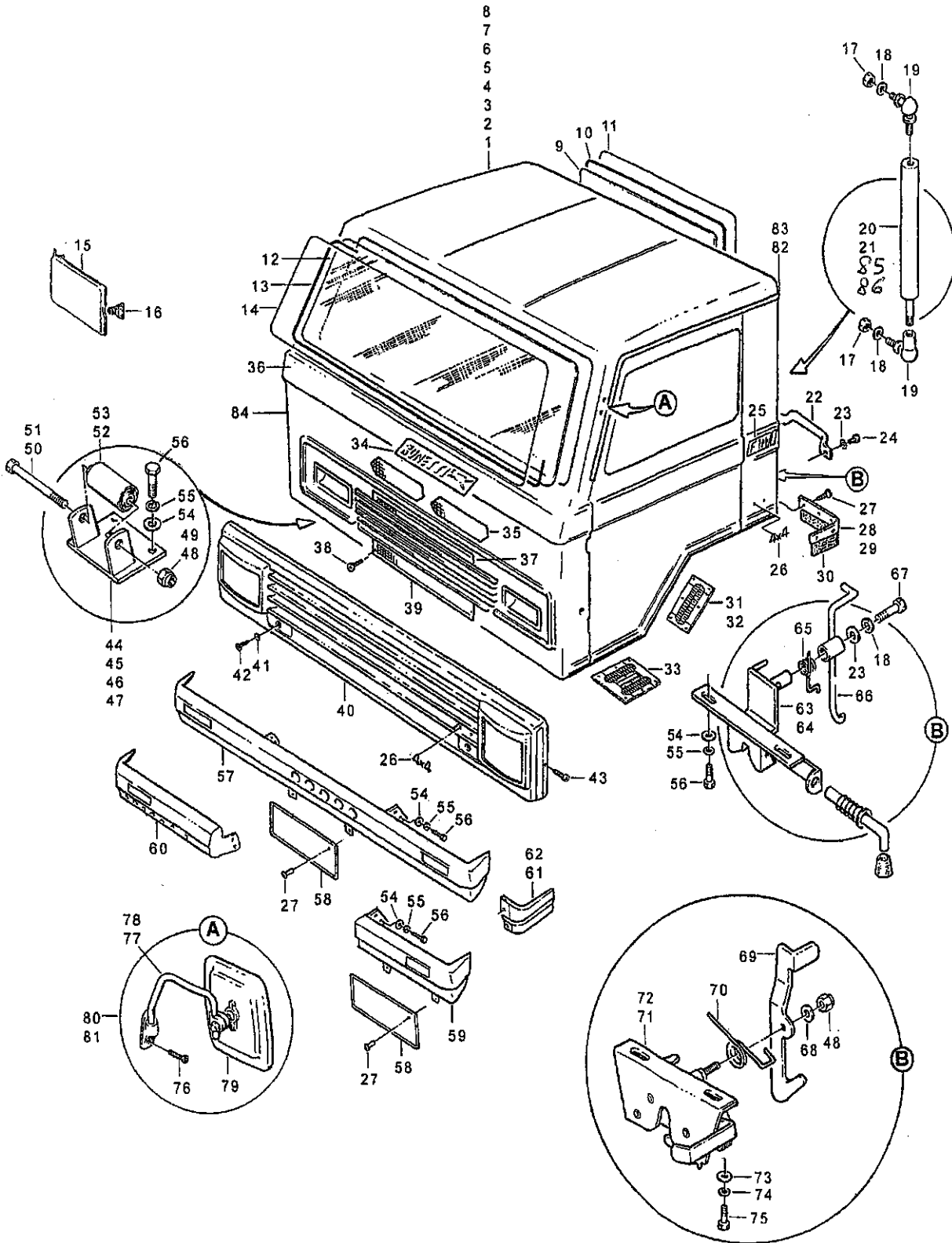




CARROZZERIA
CARROSSERIE
BODY

TAB.71-1

2-0314





COMPONENTI ELETTRICI
COMPOSANTES ELECTRIQUES
ELECTRICAL COMPONENTS

4-1105

